



**АДМИНИСТРАЦИЯ
ГОРОДСКОГО ОКРУГА ЩЁЛКОВО**

ПОСТАНОВЛЕНИЕ

от 16.06.2021 № 1684
г. Щёлково, Московская область

Об установлении публичного
сервитута в отношении части
земельного участка
площадью 20 кв. м, с кадастровым
номером 50:14:0000000:141888,
расположенного по адресу:
Российская Федерация, Московская
область, городской округ Щёлково,
г. Щёлково, ул. Московская,
з/у 134В

В соответствии с Земельным кодексом Российской Федерации, Федеральным законом от 06.10.2003 № 131-ФЗ «Об общих принципах организации местного самоуправления в Российской Федерации», Законом Московской области от 07.06.1996 № 23/96-ОЗ «О регулировании земельных отношений в Московской области», руководствуясь Уставом городского округа Щёлково Московской области, сводным заключением Министерства имущественных отношений Московской области от 15.06.2021 № 82-3, пункт 85, карточка № 50:61.17424, учитывая заявление Государственного природоохранного бюджетного учреждения «Мосэкомониторинг» от 26.05.2021 № P001-9255165069-45746369, Администрация городского округа Щёлково постановляет:

1. Установить публичный сервитут сроком - бессрочно в отношении

части земельного участка площадью 20 кв. м, с кадастровым номером 50:14:0000000:141888, категорией земель «Земли населенных пунктов», видом разрешенного использования «Обеспечение деятельности в области гидрометеорологии и смежных с ней областях», расположенного в границах городского округа Щёлково Московской области по адресу: Российская Федерация, Московская область, городской округ Щёлково, г. Щёлково, ул. Московская, з/у 134В, в пользу Государственного природоохранного бюджетного учреждения «Мосэкомониторинг» (ИНН 7704227113, ОГРН 10377040134890), в соответствии с Приложением к настоящему постановлению, в целях размещения на земельном участке межевых знаков, геодезических пунктов государственных геодезических сетей, гравиметрических пунктов, нивелирных пунктов, подъездов к ним.

2. Государственному природоохранному бюджетному учреждению «Мосэкомониторинг» в течение 5 рабочих дней направить в Управление Федеральной службы государственной регистрации, кадастра и картографии по Московской области настоящее постановление для внесения в Единый государственный реестр недвижимости сведений об ограничениях на земельный участок, указанный в пункте 1 настоящего постановления.

3. Администрации опубликовать настоящее постановление (без приложений) в общественно-политической газете городского округа Щёлково «Время» и разместить на официальном информационном сайте Администрации - <http://shhyolkovo.ru>.

4. Назначить ответственным за исполнением настоящего постановления начальника Управления земельных отношений Администрации городского округа Щёлково Павлову В.Е.

5. Контроль за выполнением настоящего постановления возложить на заместителя Главы Администрации городского округа Сулину Е.В.

Глава
городского округа Щёлково



А.А. Булгаков

009790



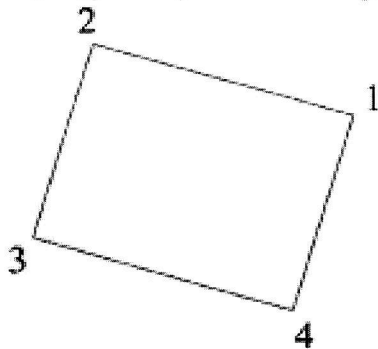
Приложение
к постановлению Администрации
городского округа Щелково
от 16.06.2021 № 168/21

Схема расположения земельного участка на кадастровом плане территории

Площадь земельного участка 20 кв. м



Конфигурация участка и координаты поворотных точек



Имя точки	Координаты (МСК-50 зона 2)	
	Север	Восток
1	485165.23	2218885.77
2	485166.64	2218880.97
3	485162.80	2218879.84
4	485161.39	2218884.64